

Typenschlüssel : Gehäusemotor

MKD041

AC-Motor, digital

Kurztext-Spalte →	1	2	3	4	5	6	7	8	9	0	1	2	3	4	5	6	7	8	9	0	2	1	2	3	4	5	6	7	8	9	0	3	1	2	3	4	5	6	7	8	9	0	4					
Beispiel:	M	K	D	0	4	1	B	-	1	4	4	-	G	G	0	-	K	N																														

- 1. **Produktgruppe**
 - 1.1 MKD = MKD
- 2. **Motorbaugröße**
 - 2.1 041 = 041
- 3. **Motorbaulänge**
 - 3.1 Baulänge. = B
- 4. **Wicklungskennzeichen** ①
 - 4.1 143 = 143
 - 4.2 144 = 144
- 5. **Motorfeedback**
 - 5.1 Resolverfeedback = G
 - 5.2 Resolverfeedback mit integriertem Multiturnabsolutgeber = K
- 6. **Abtriebswelle**
 - 6.1 glatte Welle (mit Wellendichtring). = G
 - 6.2 Welle mit Passfedernut nach DIN 6885-1 (mit Wellendichtring). = P
- 7. **Haltebremse**
 - 7.1 ohne Haltebremse. = 0
 - 7.2 Haltebremse 2,2 Nm = 1
- 8. **Abgangsrichtung des Leistungsanschlusses** ②
 - 8.1 Anschlusskasten (Auslieferungszustand: zur B-Seite) = K
- 9. **Sonstige Ausführung**
 - 9.1 keine = N
- 10. **Normative Verweisung**

Norm	Bezeichnung
DIN 6885-1	Mitnehmerverbindungen ohne Anzug; Passfedern, Nuten; hohe Form

Bemerkung:

- ① baugleich mit Wicklungskennzeichen "144" und unlackiert
- ② bei Blick von vorne auf Abtriebswelle (siehe Bild 1)

Bildbeispiel: MKD041

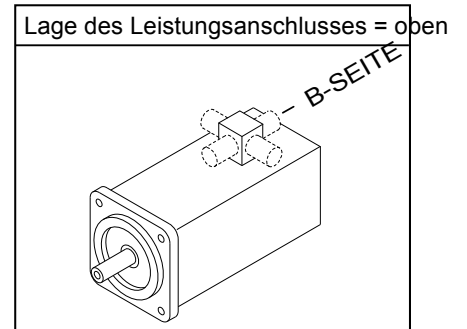
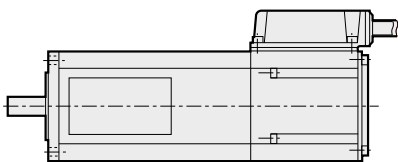


Bild 1